



应用

隔膜阀有手动和气动操作二种，专门用于食品和制药领域要求卫生级别高的无菌工况，该阀具有良好的流量控制和打开/关闭功能。

工作原理

该膜片提供阀体密封件以及阀座密封件。它们与外部互不接触，因此专门用于无菌工况。当阀门被关闭时，一个支撑膜片的压力垫朝着阀体上的密封面移动。当压力板移动，隔膜弯曲，向下作动到阀体中心的阀座区域，这样就将流体截住。阀体压力板的这种交互关系可防止隔膜受到更多压力冲击而变形。阀门既可手动操作也可通过气动执行器和电磁阀进行气动操作。

设计特点

- 直通式流道，高KV值。
- 旋紧密封进行控制。
- 气动执行器结构坚固紧凑
- 常闭（NC）气动执行器（标配）
- 密封的执行器无需维护（不锈钢） 泄漏检测器
- 手柄带限位器
- 泄漏检测器
- 位置指示器
- 部件可互换
- 人性化设计的手柄
- 件可追踪

技术参数

尺寸规格:	
与产品接触部分:	不锈钢316L
其他不锈钢件:	不锈钢304
密封件:	PP(聚丙烯)+ 30GF (玻璃纤维)
隔膜:	符合FDA和USP 级的EPDM
内表面处理	$Ra \leq 0,5 \mu m$
外表面处理	Bright polish
尺寸规格	DN 1/4" - DN 2"
连接方式	Soldar and Clamp OD / DIN
最高工作温度（不锈钢执行器）	-20 °C to +90 °C (EPDM) 140 °C (SIP, max. 30 min)
最高工作温度（塑料执行器）	+80 °C (EPDM)
最大工作压力	10 bar
压缩空气压力	6-8 bar

Combinations



塑料帽的和手柄



不锈钢帽和手柄



不锈钢气动头

选配

隔膜：FPM, VMQ (符合FDA和USP),PTFE/EPDM(符合FDA)

手动和气动操作

手柄：不锈钢或塑料

螺帽：不锈钢或塑料；

常开 (NO) 双作用气动执行器 带开关和电磁阀的控制箱

气动执行器带限位器

气动执行器带外部切换

带开关和电磁阀的控制箱

电调节控制阀

T罐底阀

不同类型接口

材料和光洁度证书

I Pressure range

DN		塑料手柄				不锈钢手柄		气动执行器 不锈钢	
		塑料螺帽		不锈钢螺帽		不锈钢螺帽			
毫米	英寸	[bar]	[PSI]	[bar]	[PSI]	[bar]	[PSI]	[bar]	[PSI]
6	¼"	8	116	10	145	10	145	8	116
8	⅜"	8	116	10	145	10	145	8	116
10	½"	8	116	10	145	10	145	8	116
15	⅝"	8	116	10	145	10	145	6	87
20	¾"	8	116	10	145	10	145	6	87
25	1"	8	116	10	145	10	145	6	87
40	1 ½"	8	116	10	145	10	145	6	87
50	2"	-	-	-	-	6	87	4	58

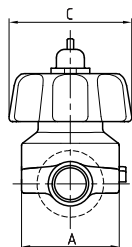
数值为EPDM密封垫（其他材料需特殊提供）
不适合在真空条件下工作。



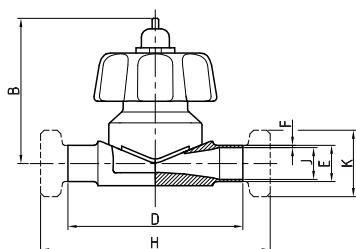
注：在本样本内的信息仅供参考，我们可随时更改相关材料或特性而无需提前通知。
如需更进一步的信息，请登录我们的官网

一般尺寸

手动操作

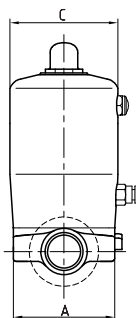


Size	DN	A	B	C	焊接			卡箍 OD			公螺纹 SMS					
					D	E	F	H	J	K	H	J	K			
N°1	1/4"	38	68	60	86	6,4	1,65	86	3,1	25,4	---	---	---			
	3/8"													9,5	6,2	---
	1/2"													12,7	9,4	---
	5/8"													15,9	12,6	---
N°2	3/4"	68	105	89	122	19	1,65	114	15,8	25,4	---	---	---			
	1"													25,4	22,1	160
N°3	1 1/2"	95	134	89	160	38,1	1,65	140	34,8	50,5	206	35,5	60			
N°4	2"	130	160	134	191	50,8	1,65	159	47,5	64	237	48,5	70			

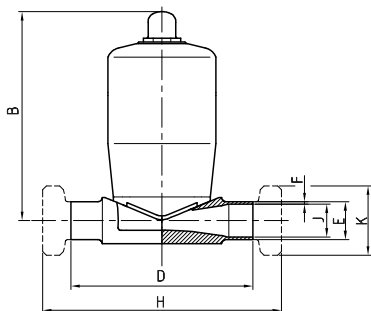


Size	DN	A	B	C	焊接			卡箍 DIN			公螺纹 DIN							
					D	E	F	H	J	K	H	J	K					
N°1	6	38	68	60	86	8	1	86	6,2	25,4	---	---	---					
	8													10	8	---		
	10													12	10	34	120	10
N°2	15	68	105	89	122	19	1,6	158	16	34	156	16	34					
	20													23	20	160	20	44
	25													29	26	50,5	166	26
N°3	32	95	134	89	160	35	1,5	140	32	50,5	204	32	58					
	40													41	38	38	65	
N°4	50	130	160	134	191	53	1,5	159	50	64	237	50	78					

塑料气动执行器



Size	DN	A	B	C	焊接			卡箍 OD			公螺纹 SMS					
					D	E	F	H	J	K	H	J	K			
N°1	1/4"	38	111	60	86	6,4	1,65	86	3,1	25,4	---	---	---			
	3/8"													9,5	6,2	---
	1/2"													12,7	9,4	---
	5/8"													15,9	12,6	---
N°2	3/4"	68	143	89	122	19	1,65	114	15,8	25,4	---	---	---			
	1"													25,4	22,1	160
N°3	1 1/2"	95	211	89	160	38,1	1,65	140	34,8	50,5	206	35,5	60			
N°4	2"	130	287	134	191	50,8	1,65	159	47,5	64	237	48,5	70			



Size	DN	A	B	C	焊接			卡箍 DIN			公螺纹 DIN							
					D	E	F	H	J	K	H	J	K					
N°1	6	38	111	57	86	8	1	86	6,2	25,4	---	---	---					
	8													10	8	---		
	10													12	10	34	120	10
N°2	15	68	143	72	122	19	1,6	158	16	34	156	16	34					
	20													23	20	160	20	44
	25													29	26	50,5	166	26
N°3	32	95	211	108	160	35	1,5	140	32	50,5	204	32	58					
	40													41	38	38	65	
N°4	50	130	287	135	191	53	1,5	159	50	64	237	50	78					

